

Universaljolly Medio | Κασέτα αερόθερμη καύσης ξύλου special

Από παραδοσιακό τζάκι σε σύστημα θέρμανσης

Η Jolly-Mec έχει σκεφτεί και όλους εσάς που έχετε παραδοσιακό τζάκι, το οποίο όχι μόνο δεν είναι αποδοτικό αλλά και δημιουργεί απώλειες θέρμανσης από το σπίτι .

Μετατρέψτε το σε ένα πραγματικό σύστημα θέρμανσης , πολύ εύκολα με την μεγάλη γκάμα κασετών UNIVERSALJOLLY , που έχουν υψηλές αποδόσεις (64-77%) και μπορούν να ζεστάνουν χώρους μέχρι και 190 m² (ανάλογα το μοντέλο), με υγραποποιημένο αέρα μέσω αεραγωγών σε διάφορα δωμάτια

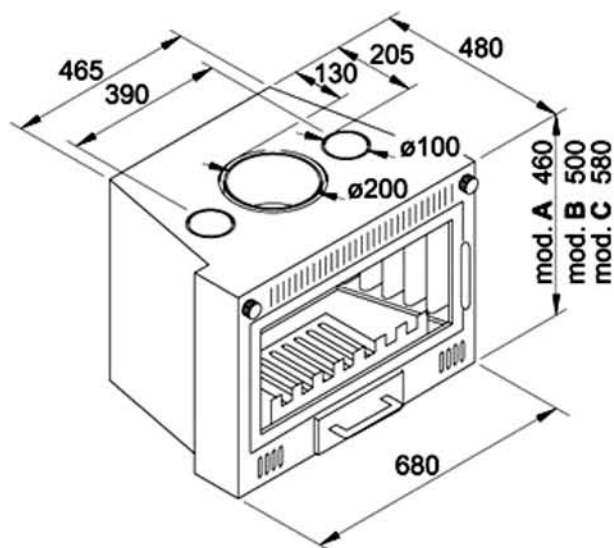
Τα UNIVERSALJOLLY βγαίνουν σε δυο εκδοχές:
UNIVERSALJOLLY με υγραντήρα και UNIVERSALJOLLY ECO.

Ο υγραντήρας είναι πολύ σημαντικός για την αποφυγή προβλημάτων υγείας όπως, ξηρός και ερεθισμένος λαιμός, ημικρανίες, διάφορες αλλεργίες και υπερβολική σκόνη που προκαλούνται σε πολύ ξηρό περιβάλλον. Είναι πραγματικά ένα μοναδικό προϊόν, όπου προσθέτοντας μερικές σταγόνες από αιθέριο έλαιο, μπορείτε να κάνετε όλο το σπίτι να μυρίζει το αγαπημένο σας άρωμα.

Τα UNIVERSALJOLLY με υγραντήρα διαθέτουν επίσης και το σύστημα Caldo Control, ένα μοναδικό αυτόματο σύστημα ελέγχου της καύσης των ξύλων σύμφωνα με τις απαιτήσεις θέρμανσης.

Το UNIVERSALJOLLY είναι η ιδανική μετατροπή για να έχετε μια γρήγορη λύση στην θέρμανση αξιοποιώντας το υπάρχον σας τζάκι.

**Μπορεί να λειτουργεί και με τηλεκοντρόλ (κατόπιν παραγγελίας)*



Universaljolly MEDIO A-B-C

Μέγιστη ισχύς	19,35 KW
Κανονική ισχύς	14,72 KW
Απόδοση	76 %
Θερμαινόμενη επιφάνεια	65-90-150 m ² *
Διατομή καμινάδας \varnothing	200 mm
Ανεμιστήρας	410 m ³ /h
Βάρος	85 Kg
Στόμιο διανομής αέρα \varnothing	100 mm
Ηλεκτρική ισχύς/ συχνότητα	230 V/50 Hz

*εξαρτάται από τον τύπο κατασκευής και μόνωσης

ΤΕΧΝΙΚΑ ΧΑΡΑΚΤΗΡΙΣΤΙΚΑ

• Θάλαμος καύσης

Η κατασκευή της εστίας είναι από ειδικό χάλυβα με διαμορφωμένα διπλά τοιχώματα. Η ιδιαίτερη κατασκευή τους είναι σχεδιασμένη για να εκμεταλλεύεται πλήρως και να διατηρεί πολύ την θερμότητα που παράγεται από την καύση, δίνοντας πολύ υψηλές αποδόσεις.

• Αυλακοειδής τοιχώματα θαλάμου καύσης.

Αυτή η πατέντα είναι σχεδιασμένη για να τριπλασιάζει την επιφάνεια αντανάκλασης της φωτιάς και συνεπώς να αυξάνει τις αποδόσεις

• Μοναδικά εσωτερικά τοιχώματα

Ο θάλαμος καύσης είναι μονωμένος από τον αεροθάλαμο, για να αποφεύγεται οποιαδήποτε διήθηση των καπναερίων.

• Πλήρης εξοπλισμός

Οι εστίες έρχονται πλήρεις με αυτόματο ηλεκτρονικό σύστημα ελέγχου, θερμοστάτη, ανεμιστήρα, συρτάρι στάχτης, μόνωση και 1 ή 2 πόρτες με κεραμικό γυαλί. Οι πόρτες έχουν ένα ειδικό σύστημα εισαγωγής αέρα (air wash) για να κρατάνε το τζαμί περισσότερο χρόνο καθαρό και να διευκολύνουν το καθάρισμα.

• Περίσδες εξαγωγής θερμού αέρα

Όλα τα μοντέλα UNIVERSALJOLLY έχουν μια μπροστινή περίσδα εξαγωγής θερμού αέρα και 2 εξόδους στο πάνω μέρος για διανομή του αέρα σε άλλα δωμάτια. Η μπροστινή περίσδα είναι ρυθμιζόμενη σε ροή και σε πάνω ή κάτω κατεύθυνση.

ΠΛΕΟΝΕΚΤΗΜΑΤΑ

• Γρήγορη θέρμανση και με σωστή υγρασία:

Η θέρμανση με αέρα είναι πολύ γρήγορη και ζεσταίνει αμέσως το σπίτι. Ο ενσωματωμένος υγραντήρας εγγυάται υγιές αέρα, καθώς ο ξηρός αέρα δημιουργεί προβλήματα υγείας, ιδιαίτερα τις νύχτες.

• Επιθυμητή θερμοκρασία παντού

Η θερμοκρασία που θέλετε, σε κάθε δωμάτιο: ο ηλεκτρονικός πίνακας ελέγχου ρυθμίζει την ποσότητα της θέρμανσης που χρειάζεται και οι περισίδες ρυθμίζουν την διανομή του αέρα σε κάθε δωμάτιο

• Αυτονομία ακόμη και όταν έχετε κεντρική θέρμανση

Η ζέστη που θέλετε το βράδυ, το Φθινόπωρο και την Άνοιξη, η άνεση ενός ζεστού σπιτιού ακόμα και όταν η κεντρική θέρμανση είναι κλειστή.

• Οικονομική και εύκολη εγκατάσταση

Απλά προσαρμόζουμε το Universaljolly στο υπάρχων τζάκι, συνδέουμε την καμινάδα, κλείνουμε σωστά τα κενά που περισσεύουν ανάμεσα στην κασέτα και στο παλιό τζάκι. συνδέουμε το ηλεκτρικό ρεύμα και το καινούριο σας τζάκι είναι έτοιμο για χρήση.

• Οικονομία στα καύσιμα

Χρησιμοποιώντας κύλα έχετε οικονομία περίπου 54% σε σχέση με το πετρέλαιο, χάρη στις αποδόσεις από 71% έως 81%, με αυτό τον τρόπο το προϊόν σας κάνει απόσβεση των χρημάτων σας.

• Γεύσεις κουζίνας

Καθώς θερμαίνεται το σπίτι σας με ξύλο, συγχρόνως μπορείτε να ετοιμάζεται γευστικά ψητά πιάτα και να ανακαλύψετε τις γεύσεις μιας οικονομικής και υγιεινής κουζίνας

• Ένα τζάκι για το καλοκαίρι

Το σύστημα του Ventilater του Aerjolly μπορεί να χρησιμοποιηθεί σαν ανεμιστήρας για να δροσίζει όλο το σπίτι τους καλοκαιρινούς μήνες.

