

# Aerjolly 90 | Ενεργειακή αερόθερμη εστία καύσης ξύλου

## ΠΛΕΟΝΕΚΤΗΜΑΤΑ

### • Γρήγορη θέρμανση και με σωστή υγρασία:

Η θέρμανση με αέρα είναι πολύ γρήγορη και ζεσταίνει αμέσως το σπίτι. Ο ενσωματωμένος υγραντήρας, προσθέτει στον αέρα την υγρασία που χρειάζεται και προσθέτοντας μερικές σταγόνες αιθέριου ελαίου μπορείτε να ρωματισετε όλο το σπίτι

### • Caldo Control

Το μοντέλο 90 είναι εφοδιασμένο με το caldo control, ένα σύστημα αυτόματης ρύθμισης της καύσης σύμφωνα με τις ανάγκες θέρμανσης

### • Επιθυμητή θερμοκρασία παντού

Η θερμοκρασία που θέλετε, σε κάθε δωμάτιο: ο ηλεκτρονικός πίνακας ελέγχου ρυθμίζει την ποσότητα της θέρμανσης που χρειάζεται και οι περσίδες ρυθμίζουν την διανομή του αέρα σε κάθε δωμάτιο

### • Αυτονομία ακόμη και αν έχετε κεντρική θέρμανση

Η ζέστη που θέλετε το βράδυ, το Φθινόπωρο και την Άνοιξη, η άνεση ενός ζεστού σπιτιού ακόμα και όταν η κεντρική θέρμανση είναι κλειστή.

### • Οικονομική και εύκολη εγκατάσταση

Το κόστος ενός συστήματος αεραγωγών στο σπίτι είναι πολύ μικρότερο σε σχέση με ένα υδραυλικό σύστημα. Το σύστημα αεραγωγών μπορεί να εφαρμοστεί σε ήδη κατασκευασμένο σπίτι.

### • Οικονομία στα καύσιμα

Χρησιμοποιώντας κύλα έχετε οικονομία περίπου 54% σε σχέση με το πετρέλαιο, χάρη στις αποδόσεις από 71% έως 81%, με αυτό τον τρόπο το προϊόν σας κάνει απόσβεση των χρημάτων σας μόνο του

### • Γεύσεις κουζίνας

Καθώς θερμαίνεται το σπίτι σας με ξύλο, συγχρόνως μπορείτε αν ετοιμάζεται γευστικά ψητά πιάτα και να ανακαλύψετε τις γεύσεις μιας οικονομικής και υγιεινής κουζίνας

### • Ένα τζάκι για το καλοκαίρι

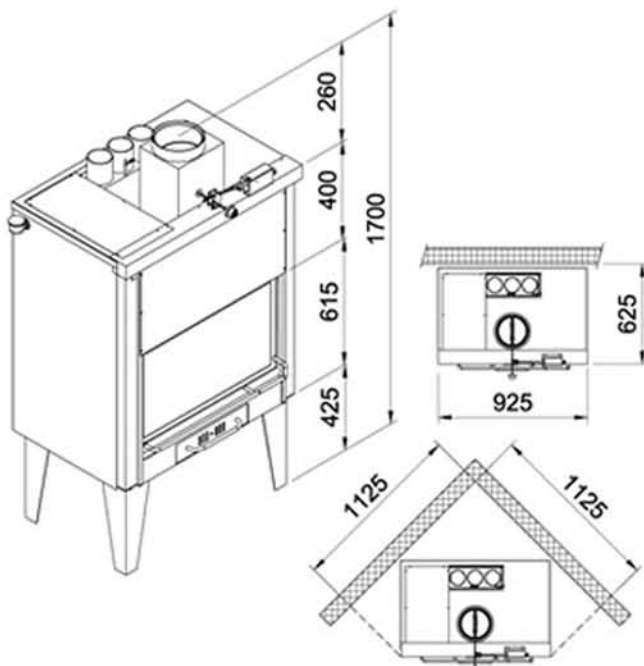
Το σύστημα του Ventilator του Aerjolly μπορεί να χρησιμοποιηθεί σας ανεμιστήρας για να δροσίξει όλο το σπίτι τους καλοκαιρινούς μήνες.



## Aerjolly 90

Μέγιστη ισχύς	36,86 KW
Κανονική ισχύς	25,04 KW
Απόδοση	74 %
Θερμαινόμενη επιφάνεια	115-160-275 m2*
Διατομή καμινάδας $\varnothing$	200 mm
Ανεμιστήρας	620 m3/h
Στόμιο διανομής αέρα $\varnothing$	100 mm
Ηλεκτρική ισχύς/ συχνότητα	230 V/50 Hz

\*εξαρτάται από τον τύπο κατασκευής και μόνωσης





## ΠΛΕΟΝΕΚΤΗΜΑΤΑ

### • Γρήγορη θέρμανση και με σωστή υγρασία:

Η θέρμανση με αέρα είναι πολύ γρήγορη και ζεσταίνει αμέσως το σπίτι. Ο ενσωματωμένος υγραντήρας, προσθέτει στον αέρα την υγρασία που χρειάζεται και προσθέτοντας μερικές σταγόνες αιθέριου ελαίου μπορείτε να ρωματισετε όλο το σπίτι

### • Επιθυμητή θερμοκρασία παντού

Η θερμοκρασία που θέλετε, σε κάθε δωμάτιο: ο ηλεκτρονικός πίνακας ελέγχου ρυθμίζει την ποσότητα της θέρμανσης που χρειάζεται και οι περσίδες ρυθμίζουν την διανομή του αέρα σε κάθε δωμάτιο

### • Caldo Control

Το μοντέλο 90 είναι εφοδιασμένο με το caldo control, ένα σύστημα αυτόματης ρύθμισης της καύσης σύμφωνα με τις ανάγκες θέρμανσης

### • Αυτονομία ακόμη και αν έχετε κεντρική θέρμανση

Η ζέστη που θέλετε το βράδυ, το Φθινόπωρο και την Άνοιξη, η άνεση ενός ζεστού σπιτιού ακόμα και όταν η κεντρική θέρμανση είναι κλειστή.

### • Οικονομική και εύκολη εγκατάσταση

Το κόστος ενός συστήματος αεραγωγών στο σπίτι είναι πολύ μικρότερο σε σχέση με ένα υδραυλικό σύστημα. Το σύστημα αεραγωγών μπορεί να εφαρμοστεί σε ήδη κατασκευασμένο σπίτι.

### • Οικονομία στα καύσιμα

Χρησιμοποιώντας κύλα έχετε οικονομία περίπου 54% σε σχέση με το πετρέλαιο, χάρη στις αποδόσεις από 71% έως 81%, με αυτό τον τρόπο το προϊόν σας κάνει απόσβεση των χρημάτων σας μόνο του

### • Γεύσεις κουζίνας

Καθώς θερμαίνεται το σπίτι σας με ξύλο, συγχρόνως μπορείτε αν ετοιμάζεται γευστικά ψητά πιάτα και να ανακαλύψετε τις γεύσεις μιας οικονομικής και υγιεινής κουζίνας

### • Ένα τζάκι για το καλοκαίρι

Το σύστημα του Ventilater του Aerjolly μπορεί να χρησιμοποιηθεί σας ανεμιστήρας για να δροσίζει όλο το σπίτι τους καλοκαιρινούς μήνες.



## ΤΕΧΝΙΚΑ ΧΑΡΑΚΤΗΡΙΣΤΙΚΑ

### • Θάλαμος καύσης

Η κατασκευή της εστίας είναι από ειδικό χάλυβα με διαμορφωμένα διπλά τοιχώματα και μονωμένη με πετροβάμβακα. Η ιδιαίτερη κατασκευή της είναι σχεδιασμένη για να εκμεταλλεύεται πλήρως και να διατηρεί πολύ την θερμότητα που παράγεται από την καύση, δίνοντας πολύ υψηλές αποδόσεις.

### • Αυλακοειδής τοιχώματα θαλάμου καύσης.

Αυτή η πατέντα είναι σχεδιασμένη για να τριπλασιάζει την επιφάνεια αντανάκλασης της φωτιάς και συνεπώς να αυξάνει τις αποδόσεις

### • Πλήρης εξοπλισμός

Οι εστίες έρχονται πλήρεις με πόρτα συρόμενη και ανοιγόμενη με κεραμικό τζάμι, με ηλεκτρονικό πίνακα ελέγχου και ανεμιστήρα, θερμοστάτη, ρυθμιζόμενες εξόδους αέρα και σπιράλ.

### • Μεγάλο τζάμι πόρτας

Το Aerjolly έχει ένα μεγάλο κεραμικό τζάμι με πόρτα ανοιγόμενη και συρόμενη. Έχει πόρτες ένα ειδικό σύστημα εισαγωγής αέρα (air wash) για να κρατάει το τζάμι περισσότερο χρόνο καθαρό και να διευκολύνει το καθάρισμα