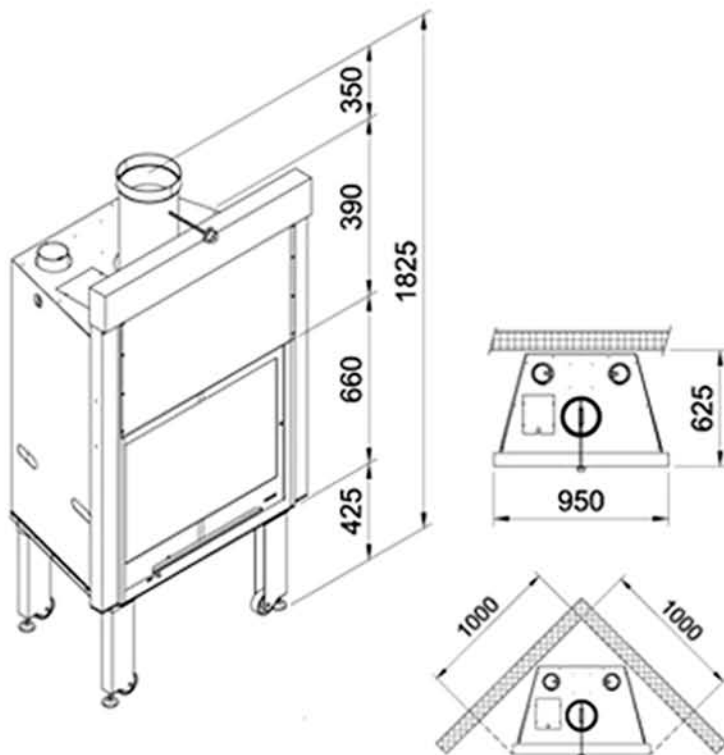


Aerjolly 80 | Ενεργειακή αερόθερμη εστία καύσης ξύλου

Το Aerjolly είναι ένα υψηλής απόδοσης σύστημα θέρμανσης καύσης ξύλου, με ελεγχόμενη και παρατεταμένη καύση, το οποίο θερμαίνει με υγραποποιημένο αέρα. Μπορεί να θερμάνει ένα ολόκληρο σπίτι μέχρι 285 m², ακόμη και με διαφορετικούς ορόφους, με διοχέτευση του αέρα σε διάφορα δωμάτια μέσω αεραγωγών.

Έχει έναν ενσωματωμένο υγραντήρα που αποτρέπει τα προβλήματα υγείας όπως ο ξηρός και ερεθισμένος λαιμός, ημικρανίες, διάφορες αλλεργίες και υπερβολική σκόνη που προκαλούνται στο πολύ ξηρό περιβάλλον. Είναι πραγματικά ένα μοναδικό προϊόν, όπου προσθέτοντας μερικές σταγόνες από αιθέριο έλαιο, μπορούμε να κάνετε όλο το σπίτι να μυρίζει το αγαπημένο σας άρωμα.

Μπορούμε να έχουμε ακόμα και ζεστό νερό οικιακής χρήσης, απλά προσαρμόζοντας ένα boiler (προαιρετικό), το οποίο επωφελείται την θερμοκρασία που παράγουν τα καυσάερια. Ιδανικό για όποιον θέλει γρήγορη και ασφαλή θέρμανση. Μπορεί να δουλέψει σαν μοναδικό σύστημα θέρμανσης ή παράλληλα με κάποιον λέβητα πετρελαίου ή αερίου.



Aerjolly 80

Μέγιστη ισχύς	31,4 KW
Κανονική ισχύς	24,3 KW
Απόδοση	77,5 %
Θερμαινόμενη επιφάνεια	105-150-260 m ² *
Διατομή καμινάδας ø	200 mm
Βάρος	207 Kg
Ανεμιστήρας	450-620 m ³ /h
Στόμιο διανομής αέρα ø	100 mm
Ηλεκτρική ισχύς/ συχνότητα	230 V/50 Hz

*εξαρτάται από τον τύπο κατασκευής και μόνωσης

ΠΛΕΟΝΕΚΤΗΜΑΤΑ

• Γρήγορη θέρμανση και με σωστή υγρασία:

Η θέρμανση με αέρα είναι πολύ γρήγορη και ζεσταίνει αμέσως το σπίτι. Ο ενσωματωμένος υγραντήρας, προσθέτει στον αέρα την υγρασία που χρειάζεται και προσθέτοντας μερικές σταγόνες αιθέριου ελαίου μπορείτε να ρωματισετε όλο το σπίτι

• Επιθυμητή θερμοκρασία παντού

Η θερμοκρασία που θέλετε, σε κάθε δωμάτιο: ο ηλεκτρονικός πίνακας ελέγχου ρυθμίζει την ποσότητα της θέρμανσης που χρειάζεται και οι περσίδες ρυθμίζουν την διανομή του αέρα σε κάθε δωμάτιο

• Αυτονομία ακόμη και αν έχετε κεντρική θέρμανση

Η ζέστη που θέλετε το βράδυ, το Φθινόπωρο και την Άνοιξη, η άνεση ενός ζεστού σπιτιού ακόμα και όταν η κεντρική θέρμανση είναι κλειστή.

• Οικονομική και εύκολη εγκατάσταση

Το κόστος ενός συστήματος αεραγωγών στο σπίτι είναι πολύ μικρότερο σε σχέση με ένα υδραυλικό σύστημα. Το σύστημα αεραγωγών μπορεί να εφαρμοστεί σε ήδη κατασκευασμένο σπίτι.

• Οικονομία στα καύσιμα

Χρησιμοποιώντας κύλα έχετε οικονομία περίπου 54% σε σχέση με το πετρέλαιο, χάρη στις αποδόσεις από 71% έως 81%, με αυτό τον τρόπο το προϊόν σας κάνει απόσβεση των χρημάτων σας μόνο του

• Γεύσεις κουζίνας

Καθώς θερμαίνεται το σπίτι σας με ξύλο, συγχρόνως μπορείτε αν ετοιμάζεται γευστικά ψητά πιάτα και να ανακαλύψετε τις γεύσεις μιας οικονομικής και υγιεινής κουζίνας

• Ένα τζάκι για το καλοκαίρι

Το σύστημα του Ventilater του Aerjolly μπορεί να χρησιμοποιηθεί σας ανεμιστήρας για να δροσίζει όλο το σπίτι τους καλοκαιρινούς μήνες.



ΤΕΧΝΙΚΑ ΧΑΡΑΚΤΗΡΙΣΤΙΚΑ

• Θάλαμος καύσης

Η κατασκευή της εστίας είναι από ειδικό χάλυβα με διαμορφωμένα διπλά τοιχώματα και μονωμένη με πετροβάμβακα. Η ιδιαίτερη κατασκευή της είναι σχεδιασμένη για να εκμεταλλεύεται πλήρως και να διατηρεί πολύ την θερμότητα που παράγεται από την καύση, δίνοντας πολύ υψηλές αποδόσεις.

• Αυλακοειδής τοιχώματα θαλάμου καύσης.

Αυτή η πατέντα είναι σχεδιασμένη για να τριπλασιάζει την επιφάνεια αντανάκλασης της φωτιάς και συνεπώς να αυξάνει τις αποδόσεις

• Πλήρης εξοπλισμός

Οι εστίες έρχονται πλήρεις με πόρτα συρόμενη και ανοιγόμενη με κεραμικό τζάμι, με ηλεκτρονικό πίνακα ελέγχου και ανεμιστήρα, θερμοστάτη, ρυθμιζόμενες εξόδους αέρα και σπιράλ.

• Καινούρια σχέδια

Το μοντέλο 80 άλλαξε, με ένα πιο μοντέρνο σχέδιο όπου κρύβει το συρτάρι στάχτης και υπάρχει δυνατότητα το χερούλι να είναι από χρώμιο.

• Μεγάλο τζάμι πόρτας

Το Aerjolly έχει ένα μεγάλο κεραμικό τζάμι με πόρτα ανοιγόμενη και συρόμενη. Έχει πόρτες ένα ειδικό σύστημα εισαγωγής αέρα (air wash) για να κρατάει το τζάμι περισσότερο χρόνο καθαρό και να διευκολύνει το καθάρισμα