

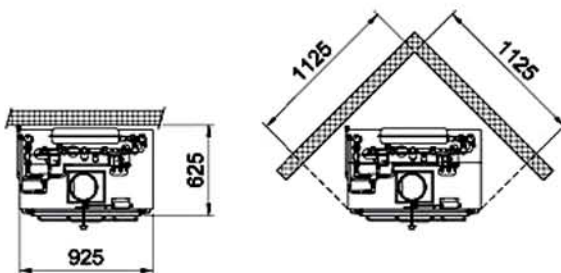
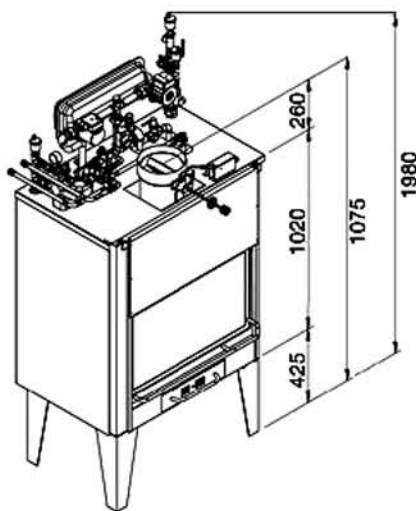
# Termojolly 90 | Ενεργειακή εστία καλοριφέρ καύσης ξύλου



Το Termojolly είναι ένα υψηλής απόδοσης σύστημα θέρμανσης καύσης ξύλου, με ελεγχόμενη και παρατεταμένη καύση. Λόγω της πολύ υψηλής απόδοσης 83,5% ,μπορεί να θερμάνει ένα ολόκληρο σπίτι μέχρι 295 m<sup>2</sup>, μέσω σωμάτων καλοριφέρ ή ενδοδαπέδιων συστημάτων και έχει την δυνατότητα να παράγει ζεστό νερό οικιακής χρήσης .

Μπορεί να λειτουργεί παράλληλα με άλλες πηγές θέρμανσης (καυστήρας αερίου, ηλιακά κάτοπτρα). Είναι προσυναρμολογημένο, εφοδιασμένο με υδραυλικό κιτ συναρμολογημένο και ελεγμένο, έτοιμο για χρήση. Περιλαμβάνει ειδική συσκευή δροσισμού , για να αποφεύγονται προβλήματα όταν πέφτει το ρεύμα.

Το μοντέλο 90 περιλαμβάνει και το Caldo Control, ένα αυτόματο σύστημα ρύθμισης της καύσης των ξύλων σύμφωνα με τις απαιτήσεις θερμότητας.



## Termojolly 90

Μέγιστη ισχύς	33,7 KW
Κανονική ισχύς	28,1 KW
Μεγιστή ισχύς στο νερό	23,46 KW
Απόδοση	83,5 %
Θερμαινόμενη επιφάνεια	115-210-330 m <sup>2</sup> *
Διατομή καμινάδας ø	200 mm
Βάρος	322 Kg
Ζεστό νερό χρήσης	9 l/min
Χωρητικότητα νερού	60 lt
Πίεση δοκιμής	4.5 bar
Max πίεση λειτουργίας	2 bar
Ηλεκτρική ισχύς/ συχνότητα	230 V/50 Hz

\*εξαρτάται από τον τύπο κατασκευής και μόνωσης

## ΤΕΧΝΙΚΑ ΧΑΡΑΚΗΡΙΣΤΙΚΑ

### •Θάλαμος καύσης

Η κατασκευή της εστίας είναι από ειδικό χάλυβα με διαμορφωμένα διπλά τοιχώματα. Η ιδιαίτερη κατασκευή τους είναι σχεδιασμένη για να εκμεταλλεύεται πλήρως και να διατηρεί πολύ την θερμότητα που παράγεται από την καύση, δίνοντας πολύ υψηλές αποδόσεις.

### •Αυλακοειδές τοιχώματα θαλάμου καύσης.

Αυτή η πατέντα είναι σχεδιασμένη για να τριπλασιάζει την επιφάνεια αντανάκλασης της φωτιάς και συνεπώς να αυξάνει τις αποδόσεις

### •Προσυναρμολογημένο σύστημα

Η συσκευή έρχεται έτοιμη με όλο το υδραυλικό κιτ προσυναρμολογημένο και ελεγμένο, με ειδική συσκευή δροσισμού, για να αποφεύγονται προβλήματα όταν πέφτει το ρεύμα και ηλεκτρονικό πίνακα ελέγχου.

Το μοντέλο 90 περιλαμβάνει και το Caldo Control, ένα αυτόματο σύστημα ρύθμισης της καύσης των ξύλων σύμφωνα με τις απαιτήσεις θερμότητας.

### •Υδραυλικό κιτ

Με ή χωρίς παραγωγή ζεστού νερού οικιακής χρήσης, κλειστού κυκλώματος. Το κιτ είναι συναρμολογημένο και ελεγμένο με ασφαλιστικά, κυκλοφορητές, εναλλάκτη (για παραγωγή ζεστού νερού χρήσης), κλειστό δοχείο διαστολής, αυτόματο πληρώσεως και βαλβίδες.



## ΠΛΕΟΝΕΚΤΗΜΑΤΑ

### •Εύκολη εγκατάσταση

Το τζάκι έρχεται προσυναρμολογημένο και ελεγμένο κιτ το οποίο μας παρέχει εύκολη και γρήγορη τοποθέτηση.

### •Οικονομία στα καύσιμα

Χρησιμοποιώντας κύλα έχετε οικονομία 54% σε σχέση με το πετρέλαιο, χάρη στις αποδόσεις από 71% έως 81%, με αυτό τον τρόπο το προϊόν σας κάνει απόσβεση των χρημάτων σας.

### •Γεύσεις κουζίνας

Καθώς θερμαίνεται το σπίτι σας με ξύλο, συγχρόνως μπορείτε αν ετοιμάζεται γευστικά ψητά πιάτα και να ανακαλύψετε τις γεύσεις μιας οικονομικής και υγιεινής κουζίνας

### •Συνεχής ζέστη ακόμα και με κεντρική θέρμανση

Όταν ανάβετε το τζάκι και πιάσει το νερό την επιθυμητή θερμοκρασία, σταματάει ο λέβητας και έχετε μεγάλη οικονομία στο καύσιμο (αέριο ή πετρέλαιο), έχοντας πάντα το σπίτι ζεστό.