

Foghet Water | Ενεργειακή αερόθερμη εστία καύσης ξύλου-pellet



Η Foghet water είναι ένα σύστημα θέρμανσης συνεχούς καύσης με δυνατότητα λειτουργίας με δύο οικονομικά και ανανεώσιμα καύσιμα: ξύλα και pellets.

Είναι ένα πραγματικά αποδοτικό σύστημα με ελεγχόμενη και παρατεταμένη καύση, το οποίο μπορεί να ζεστάνει ένα ολόκληρο σπίτι μέχρι και 270 m², χωρίς να χρειάζεται να συνδυαστεί με άλλες πηγές θέρμανσης, χρησιμοποιώντας εναλλακτικά καύσιμα, φιλικά προς το περιβάλλον. Χρησιμοποιώντας ξύλα έχετε οικονομία και σύγχρονος ζεστασιά και θαλπωρή, και με τα pellets έχετε την άνεση της αυτόματης λειτουργίας, όπως κάθε καυστήρας παρέχει. Επίσης μπορεί να παράγει ζεστό νερό οικιακής χρήσης. Ένας συνδυασμός που αντικαθιστά πλήρως τους καυστήρες, αλλά μπορεί να δουλέψει και παράλληλα με άλλες πηγές θερμότητας (καυστήρες πετρελαίου, αερίου, ηλιακά κάτοπτρα κ.α) ζεσταίνοντας σώματα καλοριφέρ ή ενδοδαπέδια συστήματα.

Η Foghet βγαίνει σε δύο εκδόσεις: με στρογγυλό ή ίσιο τζάμι. Και οι δύο είναι διαθέσιμος επίσης και μόνο με καύση ξύλου.

Είναι προ-συναρμολογημένη με υδραυλικό σύστημα κλειστού κυκλώματος ήδη συναρμολογημένο και ελεγμένο, έτοιμο για εγκατάσταση. Επίσης παρέχει ασφαλιστικά συστήματα σε περίπτωση διακοπής ρεύματος. Η λειτουργία με pellet δεν απαιτεί καθημερινό καθάρισμα, αλλά μόνο αφαίρεση της στάχτης και έλεγχο του δοχείου καύσης κάθε 8-15 μέρες.

Η λειτουργία του ρυθμίζεται από ένα πολύ εύκολο στον προγραμματισμό ηλεκτρονικό πίνακα ελέγχου, που επίσης ενεργοποιεί αυτόματη αλλαγή λειτουργίας από ξύλο σε pellet όταν τελειώνουν τα ξύλα, για να διατηρείται το σπίτι πάντα ζεστό.

Foghet water

ΞΥΛΟ

Μέγιστη ισχύς	27,8 KW
Κανονική ισχύς	23,2 KW
Απόδοση	83,49 %
Θερμαινόμενη επιφάνεια	130-170-270 m ² *

Max. ισχύς στο νερό	19,2 KW
Ζεστό νερό χρήσης	7 lt/min
Διατομή καμινάδας φ	150 mm
Βάρος	235 Kg
Χωρητικότητα δεξαμενής	46 Kg

PELLET

Μέγιστη ισχύς	25 KW
Κανονική ισχύς	23,2 KW
Απόδοση	92,74 %
Θερμαινόμενη επιφάνεια	130-170-270 m ² *

Πίεση δοκιμής	4,5 bar
Max. πίεση λειτουργίας	2 bar
Χωρητικότητα νερού	35 lt
Ηλεκτρική ισχύς/ συχνότητα	230 V/50 Hz

*εξαρτάται από τον τύπο κατασκευής και μόνωσης



ΤΕΧΝΙΚΑ ΧΑΡΑΚΤΗΡΙΣΤΙΚΑ

Θάλαμος καύσης

Η κατασκευή της εστίας είναι από ειδικό χάλυβα με διαμορφωμένα διπλά τοιχώματα και μονωμένο με πετροβάμβακα. Η ιδιαίτερη κατασκευή της είναι σχεδιασμένη για να εκμεταλλεύεται πλήρως και να διατηρεί πολύ την θερμότητα που παράγεται από την καύση, δίνοντας πολύ υψηλές αποδόσεις.

• Αυλακοειδής τοιχώματα θαλάμου καύσης.

Αυτή η πατέντα είναι σχεδιασμένη για να τριπλασιάζει την επιφάνεια αντανάκλασης της φωτιάς και συνεπώς να αυξάνει τις αποδόσεις.

• Πλήρης εξοπλισμός

Οι εστίες έρχονται πλήρεις με καυστήρα pellet με γέμισμα από κάτω και σχετικά προϊόντα, δεξαμενή pellet 46 Kg, ηλεκτρονικός πίνακας ελέγχου, υδραυλικό kit, πόρτα με κεραμικό τζάμι ίσια ή στρογγυλή.

• Υδραυλικό KIT

Με ή χωρίς ζεστό νερό οικιακής χρήσης, με κλειστό ή ανοιχτό δοχείο διαστολής, και αυτόματο πληρώσεως. Το kit είναι συναρμολογημένο και δοκιμασμένο, με βαλβίδες ασφαλείας, κυκλοφορητή, τριόδη βάνα, πλακοειδής εναλλάκτη για ζεστό νερό χρήσης, κλειστό δοχείο διαστολής, και βαλβίδες εξαέρωσης.

• Αυτόματος ηλεκτρονικός πίνακας ελέγχου

Αυτόματος ρυθμιστής, με χρονοθερμοστάτη, με δυνατότητα ρύθμισης μέχρι 50 εβδομαδιαίων προγραμμάτων για αυτόματα ανάματα και σβησίματα. Από τον πίνακα ελέγχου μπορείτε επίσης να ρυθμίσετε άλλες πηγές θερμότητας και πνευματική μεταφορά του pellet από πρόσθετες δεξαμενές τοποθετημένες σε άλλο χώρο (απόσταση μέχρι 28 m και ύψος 8m)

• Caldo Control

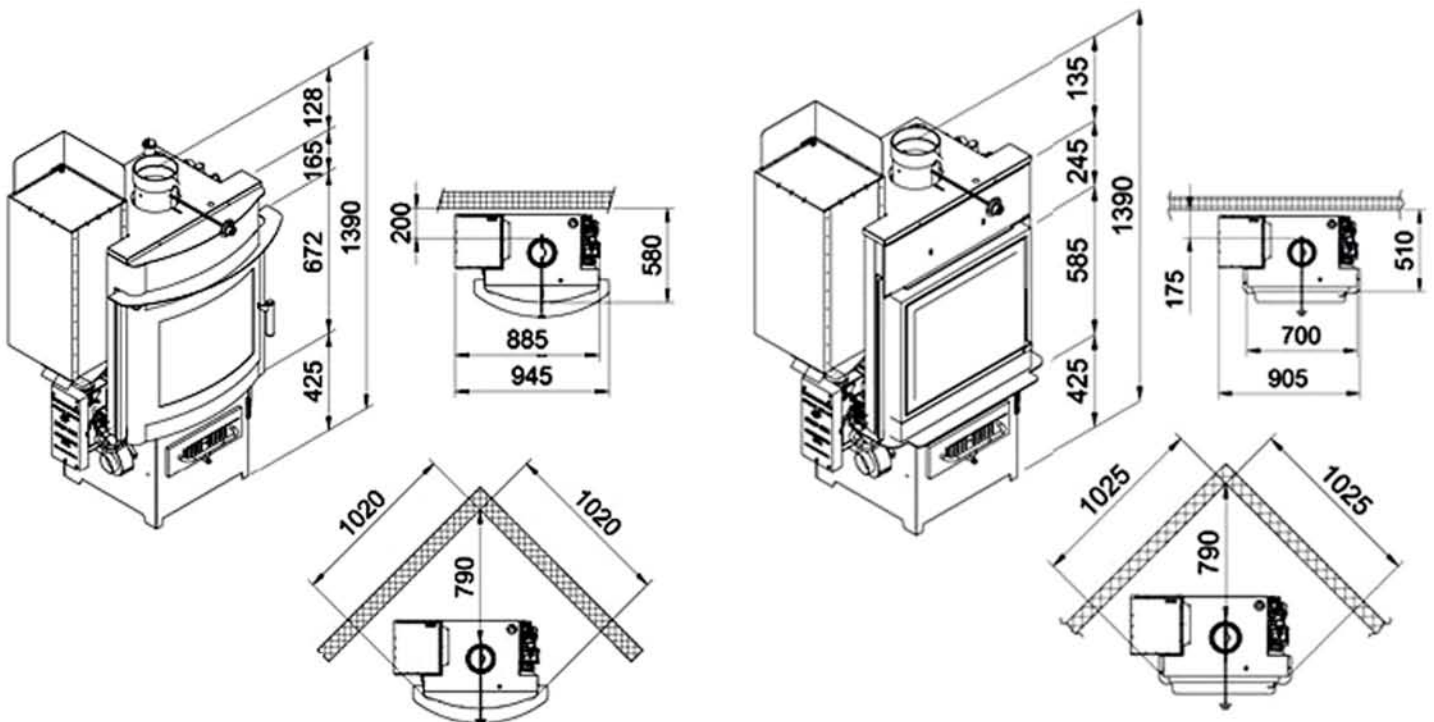
Η Foghet είναι εφοδιασμένη με το σύστημα Caldo Control, έναν αυτόματο ρυθμιστή καύσης σύμφωνα με τις ανάγκες θέρμανσης.

• Ποικιλία ισχύς

Στη λειτουργία με pellet, η θερμική ισχύ μπορεί να ρυθμιστεί από τον ηλεκτρονικό πίνακα ελέγχου, από το min 7.000 μέχρι το max 20.000 Kcal/h.

• Πρόσθετη δεξαμενή pellet

Για μεγαλύτερη αυτονομία, μπορείτε να προσθέσετε μια δεύτερη και μεγαλύτερη δεξαμενή, ακόμα και σε άλλο δωμάτιο (απόσταση μέχρι 28 m, ύψος 8m), συνδεδεμένο με το τζάκι μέσω ενός αυτόματου πνευματικού συστήματος



ΠΛΕΟΝΕΚΤΗΜΑΤΑ

• Οικονομία σε χώρο και χρήματα

Χρησιμοποιώντας μόνο το τζάκι σαν μονάδα θέρμανσης, έχετε οικονομία στο πετρέλαιο καις το κόστος εγκατάστασης ενός λεβητοστασίου. Καθώς επίσης κερδίζετε και χώρο.

• Οικονομία στα καύσιμα

Χρησιμοποιώντας ξύλα έχετε οικονομία 54% σε σχέση με το πετρέλαιο, χάρη στις αποδόσεις έως 83,49%, και χρησιμοποιώντας ξύλα έχετε οικονομία 43% σε σχέση με το πετρέλαιο, χάρη στην απόδοση 92,74%, με αυτό τον τρόπο το προϊόν σας κάνει απόσβεση των χρημάτων σας .

• Δύο καύσιμα για να μπορείτε να διαλέξετε.

Μπορείτε να επιλέξετε μεταξύ της απόλαυσης της εικόνας και της οικονομίας των ξύλων και της άνεσης των pellets. Μπορείτε όταν τελειώνουν τα pellets να χρησιμοποιείται ξύλα ή όταν τελειώνουν τα ξύλα μπορεί αυτόματα να ξεκινάει η καύση των pellets , διατηρώντας έτσι πάντα το σπίτι ζεστό.

• Γεύσης κουζίνας

Ενώ ζεσταίνετε το σπίτι με ξύλο μπορείτε να ετοιμάσετε νόστιμα ψητά πιάτα και να ανακαλύψετε ξανά τη γεύση μιας υγιής και οικονομικής κουζίνας.

• Απόλυτα ασφαλές

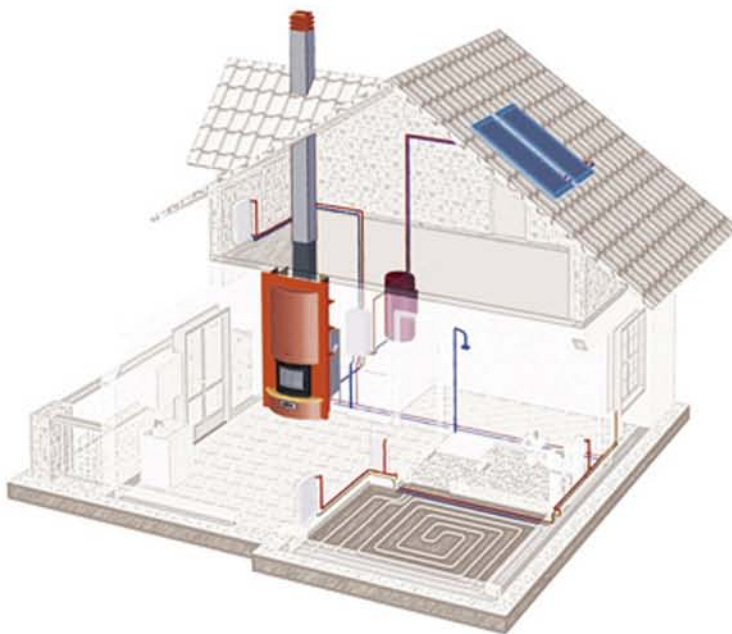
Η Foghet έρχεται με όλα τα ηλεκτρικά και υδραυλικά μέρη συναρμολογημένα και ελεγμένα, για γρήγορη και οικονομική εγκατάσταση και εγγυημένη λειτουργία.

• Τεχνολογικό ενεργειακό τζάκι.

Φτιαγμένο σαν μια ενιαία πηγή θερμότητας, χάρη στην τεχνολογία της Jolly-Mec, μπορεί να τοποθετηθεί οποιαδήποτε στιγμή, ακόμα και με άλλες πηγές θερμότητας, βοηθώντας στην εξοικονόμηση ενέργειας.

• Βοήθεια κάθε στιγμή

Για όλα τα προϊόντα ξύλου/pellet η Jolly Mec παρέχει ένα DVD που δείχνει καθαρά όλες τις λειτουργίες και παρέχει στους χρήστες σημαντικές πληροφορίες για την χρήση και τη συντήρηση



FOGHEA & FOGO

Όλα τα τεχνικά χαρακτηριστικά και προτερήματα των συστημάτων Foghet αέρα ή νερού, διατίθενται επίσης και σε έκδοση "τζακό-σομπας" με την σειρά FOGO και Foghea. Είναι ιδανικές για γρήγορη τοποθέτηση και χρήσιμη σε όσους έχουν μικρότερο χώρο από αυτόν που χρειάζεται για να στηθούν σαν τζάκι.



FOGHEA

1. Πορτοκαλί επένδυση με inox satine κολώνες
2. Μπεζ επένδυση με inox satine κολώνες
3. Μπορντό επένδυση με μαύρες satine κολώνες
4. Μπορντό-μάυρη επένδυση

FOGO

1. Inox γυαλιστερή επένδυση με τελειώματα καθρέφτη
2. Inox satine επένδυση
3. Inox satine και μαύρη επένδυση
4. Μαύρη satine επένδυση
5. Μαύρη satine και με γαλάζιες λουρίδες επένδυση

