

COMBI IDRO | Ενεργειακή εστία καλοριφέρ καύσης ξύλου αερίου

Το Combi Idro System είναι ένα τζάκι με ελεγχόμενη και παρατεταμένη καύση, είναι η καρδιά ενός πραγματικά πολύ αποδοτικού συσταλτός θέρμανσης που μόνο του, χωρίς να χρειάζεται να συνδυαστεί με άλλες πηγές θέρμανσης, μπορεί να ζεστάνει ένα ολόκληρο σπίτι μέχρι 330 m², χρησιμοποιώντας όποιο καύσιμο θέλετε, ξύλο ή αέριο.

Έχετε οικονομία, ζεστασιά και θαλπωρή από το ξύλο, συγχρόνως με την άνεση της αυτόματης λειτουργίας του αερίου, όπως κάθε καυστήρας παρέχει.

Επίσης παράγει ζεστό νερό οικιακής χρήσης. Ένας συνδυασμός που αντικαθιστά πλήρως τους καυστήρες, αλλά μπορεί να δουλέψει και παράλληλα με άλλες πηγές θερμότητας (καυστήρες πετρελαίου, αερίου, ηλιακά κάτοπτρα κ.α) ζεσταίνοντας σώματα καλοριφέρ ή ενδοδαπέδια συστήματα.

Η Foghet βγαίνει σε δύο εκδόσεις: με στρογγυλό ή ίσιο τζάμι. Και οι δύο είναι διαθέσιμος επίσης και μόνο με καύση ξύλου.

Είναι προ-συναρμολογημένο με υδραυλικό σύστημα κλειστού κυκλώματος ήδη συναρμολογημένο και ελεγμένο, έτοιμο για εγκατάσταση. Επίσης παρέχει ασφαλιστικά συστήματα σε περίπτωση διακοπής ρεύματος.

Η λειτουργία του ρυθμίζεται από ένα πολύ εύκολο στον προγραμματισμό ηλεκτρονικό πίνακα ελέγχου, που επίσης ενεργοποιεί αυτόματη αλλαγή λειτουργίας από ξύλο σε αέριο όταν τελειώνουν τα ξύλα, για να διατηρείται το σπίτι πάντα ζεστό.

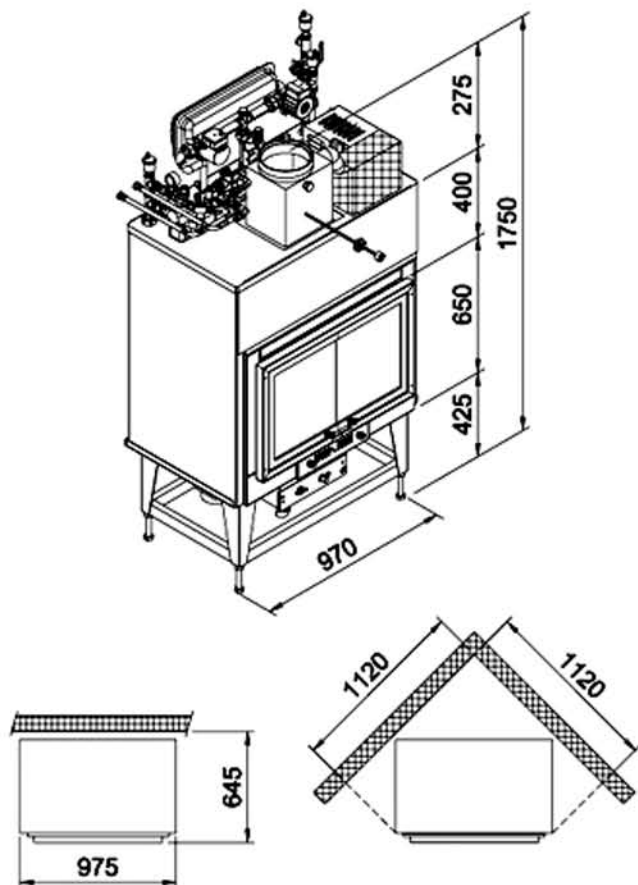


Combi Idro

Μέγιστη ισχύς (ξύλο)	32,3 KW
Κανονική ισχύς (ξύλο)	26,26 KW
Απόδοση	81,29%
Θερμαινόμενη επιφάνεια	155-230-330 m ² *

Μέγιστη ισχύς (αέριο)	27,5, KW
Κανονική ισχύς (αέριο)	25,58 KW
Απόδοση	93%
Θερμαινόμενη επιφάνεια	155-230-330 m ² *

Max ισχύ στο νερό (αέριο)	21 kW
Min ισχύ στο νερό (αέριο)	13,9 kW
Max ισχύ στο νερό (ξύλο)	21,9 kW
Μπεκ φυσικού αερίου \emptyset	4,9 mm
Μπεκ LPG \emptyset	2,5 mm
Διατομή καμινάδας	200 mm
Αεραγωγός αέρα καύσης \emptyset	100 mm
Πίεση δοκιμής	4,5 bar
Max. πίεση δοκιμής	2 bar
Ζεστό νερό χρήσης	7 lt/min
Βάρος	326 kg
Χωρητικότητα νερού	60 lt



ΤΕΧΝΙΚΑ ΧΑΡΑΚΤΗΡΙΣΤΙΚΑ

• Θάλαμος καύσης

Η κατασκευή της εστίας είναι από ειδικό χάλυβα με διαμορφωμένα διπλά τοιχώματα και μονωμένο με πετροβάμβακα. Η ιδιαίτερη κατασκευή της είναι σχεδιασμένη για να εκμεταλλεύεται πλήρως και να διατηρεί πολύ την θερμότητα που παράγεται από την καύση, δίνοντας πολύ υψηλές αποδόσεις.

• Αυλακοειδής τοιχώματα θαλάμου καύσης.

Αυτή η πατέντα είναι σχεδιασμένη για να τριπλασιάζει την επιφάνεια αντανάκλασης της φωτιάς και συνεπώς να αυξάνει τις αποδόσεις.

• Πλήρης εξοπλισμός

Οι εστίες έρχονται πλήρεις με καυστήρα αερίου (φυσικού αερίου ή GPL) με βαλβίδα δύο επιπέδων πρεσοστάτης για μεγαλύτερη ασφάλεια, ηλεκτρονικός πίνακας ελέγχου, ελεγκτής καύσης και ασφαλιστικές βαλβίδες, υδραυλικό κιτ, 2 πόρτες με κεραμικό τζάμι.

• Υδραυλικό ΚΙΤ

Με ή χωρίς ζεστό νερό οικιακής χρήσης, με κλειστό ή ανοιχτό δοχείο διαστολής, και αυτόματο πληρώσεως. Το κιτ είναι συναρμολογημένο και δοκιμασμένο, με βαλβίδες ασφαλείας, κυκλοφορητή, τρίοδη βάννα, πλακοειδής εναλλάκτη για ζεστό νερό χρήσης, κλειστό δοχείο διαστολής, και βαλβίδες εξαέρωσης.

• Άναμμα από μακριά (Προαιρετικό)

Μπορείτε να ανάβετε το τζάκι σας ακόμη και από μακριά, μέσω ενός τηλεφώνου και κάθε φορά που επιστρέψετε το σπίτι σας να είναι ζεστό.



ΠΛΕΟΝΕΚΤΗΜΑΤΑ

• Οικονομία σε χώρο και χρήματα

Χρησιμοποιώντας μόνο το τζάκι σαν μονάδα θέρμανσης, έχετε οικονομία στο πετρέλαιο και το κόστος εγκατάστασης ενός λεβητοστασίου. Καθώς επίσης κερδίζετε και χώρο.

• Οικονομία στα καύσιμα

Χρησιμοποιώντας ξύλο και αέριο έχετε οικονομία σε σχέση με το πετρέλαιο, χάρη στις υψηλές αποδόσεις, με αυτό τον τρόπο το προϊόν σας κάνει απόσβεση των χρημάτων σας.

• Δύο καύσιμα για να μπορείτε να διαλέξετε.

Μπορείτε να επιλέξετε μεταξύ της απόλαυσης της εικόνας και της οικονομίας των ξύλων και της άνεσης του αερίου

• Γεύσης κουζίνας

Ενώ ζεσταίνετε το σπίτι με ξύλο μπορείτε να ετοιμάσετε νόστιμα ψητά πιάτα και να ανακαλύψετε ξανά τη γεύση μιας υγιής και οικονομικής κουζίνας.

• Απόλυτα ασφαλές

Το combi έρχεται με όλα τα ηλεκτρικά και υδραυλικά μέρη συναρμολογημένα και ελεγμένα, για γρήγορη και οικονομική εγκατάσταση και εγγυημένη λειτουργία.

• Τεχνολογικό ενεργειακό τζάκι.

Φτιαγμένο σαν μια ενιαία πηγή θερμότητας, χάρη στην τεχνολογία της Jolly-Mec, μπορεί να τοποθετηθεί οποιαδήποτε στιγμή, ακόμα και με άλλες πηγές θερμότητας, βοηθώντας στην εξοικονόμηση ενέργειας.