

AX P 900 ΜΕ ΔΕΥΤΕΡΟΓΕΝΗ ΚΑΥΣΗ

Κανονισμός NF – EN 13229.
Πιστοποίηση από την C.T.I.F.
Τύπος I.S.B. SF EM

AXIS[®]
INTEGRAL FIRE
Les foyers verts[®]

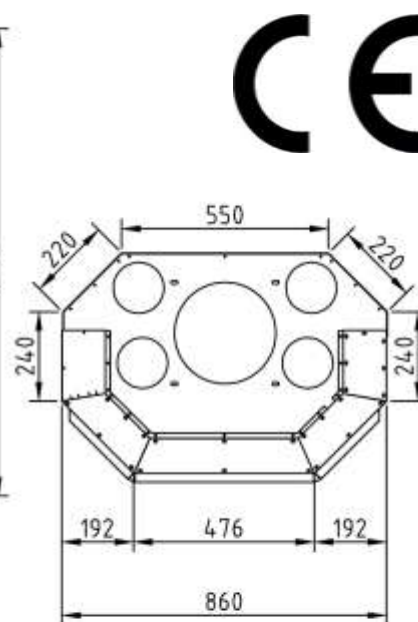
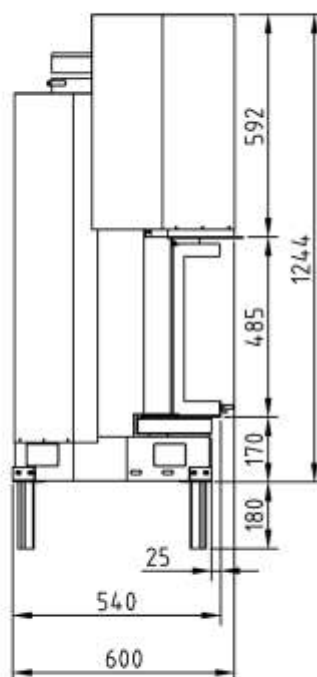
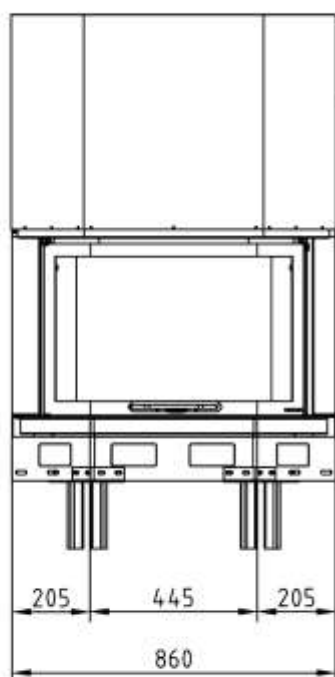
- Κανονική ισχύς : 12 kw/h
- Κατανάλωση : 5.33 kg
- Co 13% από τα οποία O² : 0.09 %
- Απόδοση : 73,2 %
- Θερμοκρασία καπναερίων : 335° C
- % απώλειες από άκαυτα στερεά υπολείμματα : 0
- Αυτονομία θέρμανσης με την αδράνεια των πυρότουβλων : => 10 h 00
- Επιτρεπόμενο καύσιμο : κούτσουρα ξύλου NF G1/H1

ΑΠΑΙΤΟΥΜΕΝΕΣ ΣΥΝΘΗΚΕΣ ΛΕΙΤΟΥΡΓΙΑΣ

- Απαιτούμενη πίεση καμινάδας: 12/20 PA
- Απαραίτητη είσοδος εξωτερικού αέρα (φρέσκου) : 300 cm² minimum
- Είσοδος εσωτερικού αέρα (θερμού) : 600 cm² minimum, αν είναι απαραίτητο αποσυνδέστε τα αποσπώμενα καλύμματα.
- Έξοδος θερμού αέρα : 647 cm² minimum με φυσική ροή

ΑΠΑΡΑΙΤΗΤΟΣ ΕΞΟΠΛΙΣΜΟΣ

- Χειριστήριο ρύθμισης εισαγωγής αέρα καύσης
- Θήκη πόρτας
- Προσανατολισίμες και αποσπώμενες εισοδοί αέρα
- Πόδια ρυθμιζόμενα
- Σχάρα ξύλων
- Έξοδος καπνού Ø 230 – Έξοδος αέρα Ø 125



Βάρος : 250 Kg

Κλίμακα : 1/20