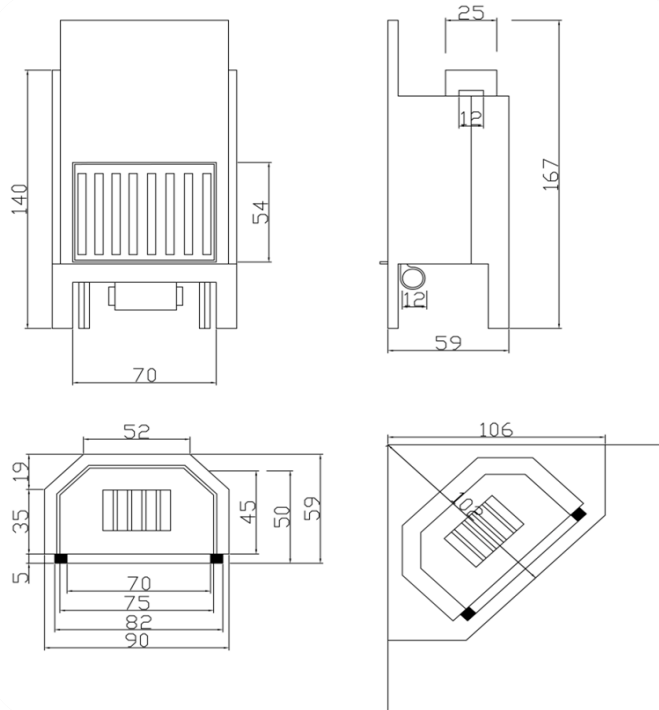


DIRITTO



Εξωτερικές διαστάσεις: Μ.90 x Β.59 x Υ.167 cm

Εσωτερικές διαστάσεις : Μ.75 x Β.45 Υ.54 cm



ΤΕΧΝΙΚΑ ΧΑΡΑΚΤΗΡΙΣΤΙΚΑ

Ολική θερμική ισχύς	20.000 Kcal/h - 23 kW
Απόδοση	72%
Κατανάλωση ξύλου	5,5 Kg/h
Βάρος	206 Kg
Καμινάδα	Ø 25 (για πάνω από 6 m Ø 20)
Απλό ventilater	400 mc/h Κατανάλωση: 75 W Θόρυβος: 54 dB
Ventilater με ροοστάτη	900 mc/h Κατανάλωση: 60 W Θόρυβος: 40 dB
Διατομή αεραγωγών 4 X Ø 12cm	(452 cm ²)
MADE IN ITALY	