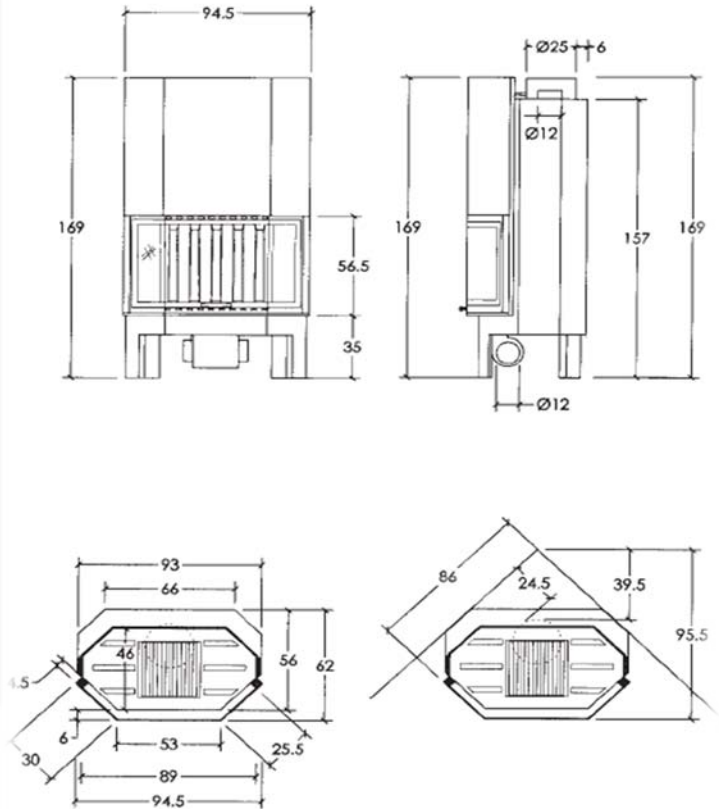


PRISMA 90



Εξωτερικές διαστάσεις: Μ.94,5 x Β.62 x Υ.169 cm

Εσωτερικές διαστάσεις : Μ.89 x Β.46 Υ.56,5 cm



ΤΕΧΝΙΚΑ ΧΑΡΑΚΤΗΡΙΣΤΙΚΑ

Ολική θερμική ισχύς	22.000 Kcal/h - 25 kW
Απόδοση	70%
Κατανάλωση ξύλου	6,5 Kg/h
Βάρος	214 Kg
Καμινάδα	Ø 25 (για πάνω από 7 m Ø 20)
Απλό ventilater	400 mc/h Κατανάλωση: 75 W Θόρυβος: 54 dB
Ventilater με ροοστάτη	900 mc/h Κατανάλωση: 60 W Θόρυβος: 40 dB
Διατομή αεραγωγών 4 X Ø 12cm	(452 cm²)
MADE IN ITALY	