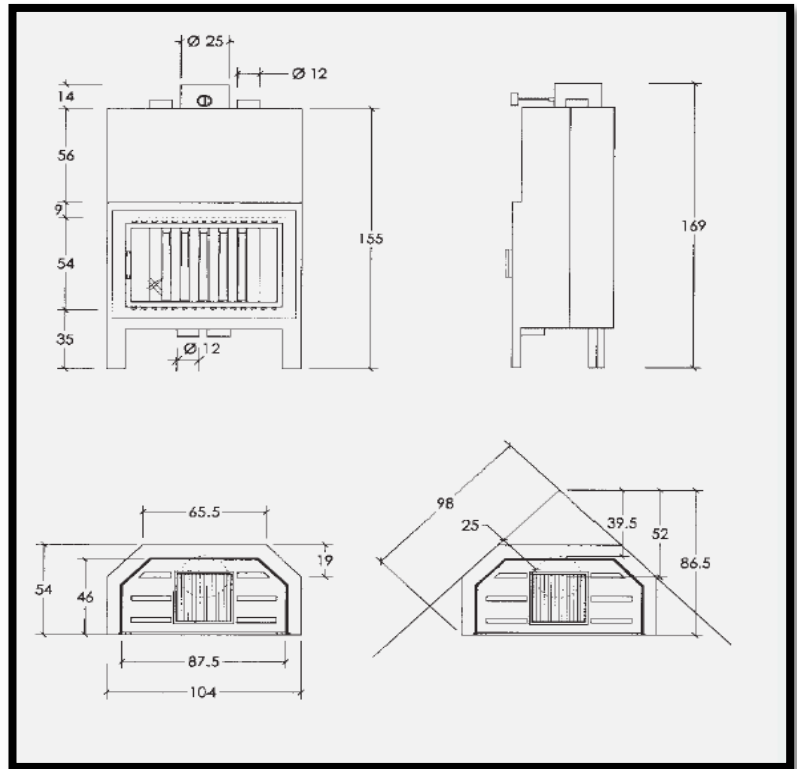


90 KOMPASS



Εξωτερικές διαστάσεις: Μ.104 x Β.54 x Υ.155 cm

Εσωτερικές διαστάσεις : Μ.87.5 x Β. 46 x Υ.54 cm



ΤΕΧΝΙΚΑ ΧΑΡΑΚΤΗΡΙΣΤΙΚΑ

Ολική θερμική ισχύς	22.000 Kcal/h - 25 kW
Απόδοση	70%
Κατανάλωση ξύλου	6,5 Kg/h
Βάρος	190 Kg
Καμινάδα	∅ 25 (για πάνω από 7 m ∅ 20)
Απλό ventilater	400 mc/h Κατανάλωση: 75 W Θόρυβος: 54 dB
Ventilater με ροοστάτη	900 mc/h Κατανάλωση: 60 W Θόρυβος: 40 dB
Διατομή αεραγωγών 4 X ∅ 12cm	(452 cm ²)
MADE IN ITALY	

